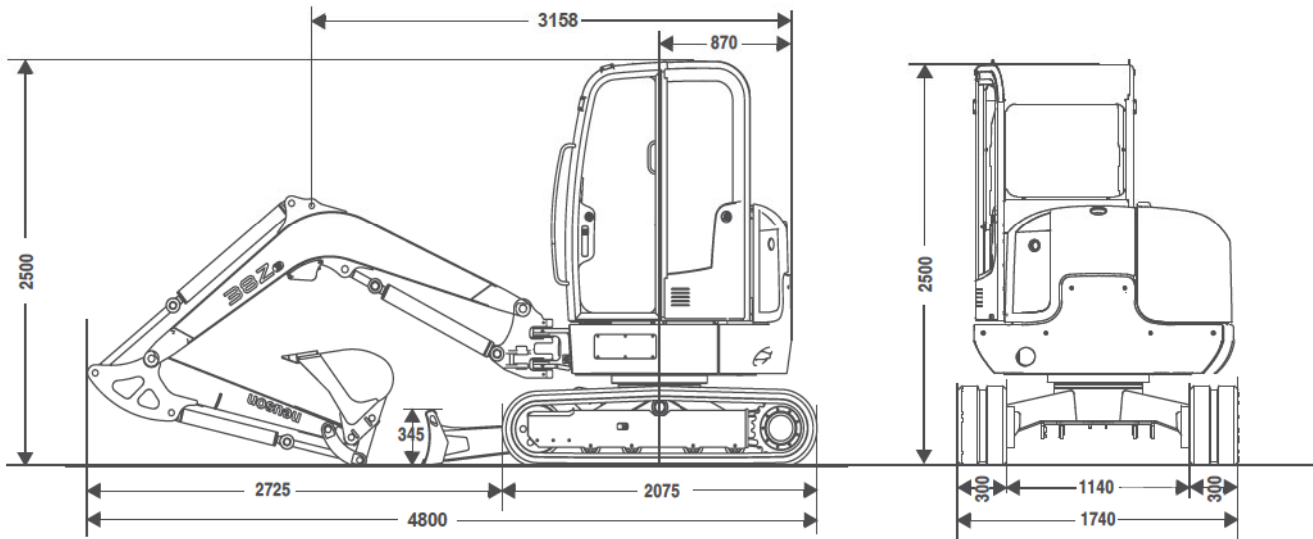
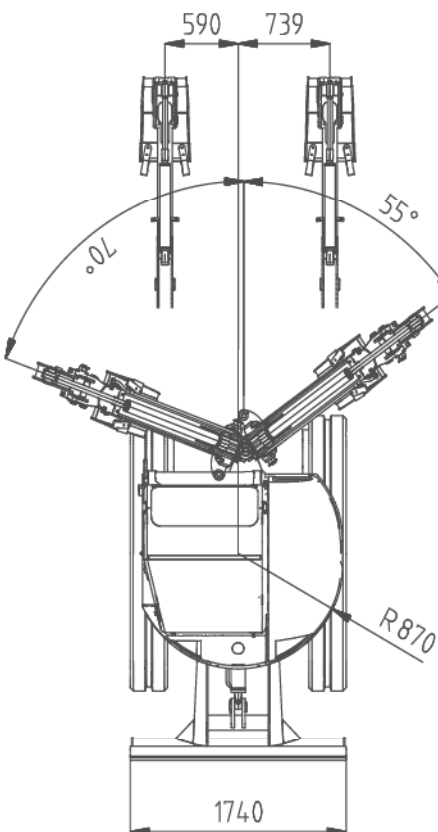


6.12 Méretek 38Z típus₃

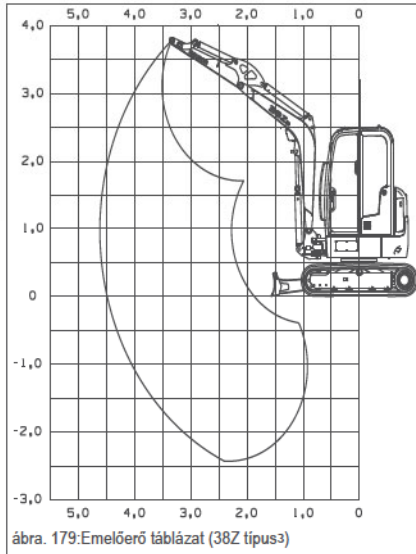


ábra. 178:Jármű-méretek (38Z típus₃)



Főadatok	38Z típus ₃
Üzemelési súly Canopy / fülkével	3630 / 3550 kg
Magasság	2500 mm
Szélesség	1740 mm
Szállítási hosszúság	4800 mm
Max. árokmélység	3110 mm
Standard kanálszár hosszúság	1400 mm
Kanálszár hosszúság	1650 mm
Max. árokmélység hosszú kanálszárral (+ 300 mm)	3360 mm
Max. függőleges beszűrő mélység	2430 mm
Max. függőleges beszűrő mélység meghosszabbított kanálszárral	2670 mm
Max. beszűrő mélység	4530 mm
Max. beszűrő mélység meghosszabbított kanálszárral	4660 mm
Max. kiöntő magasság	3220 mm
Max. kiöntőmagasság meghosszabbított kanálszárral	3350 mm
Max. áokrídusz	5300 mm
Max. áokrídusz meghosszabbított kanálszárral	5540 mm
Max. hatótávolság talajon	5300 mm
Max. hatótávolság a talajon meghosszabbított kanálszárral	5430 mm
Max. kitörési erő a kanálfogon	25,7 kN
Max. szakítóerő standard kanálszárnál	21,9 kN
Max. szakítóerő hosszú kanálszárnál	19,4 kN
Min. hátrész forgórádusz	870 mm
Max. hátrész kiállítás felső kocsi 90°-kal megfordítva	0 mm
Max. gémathelyezés a kanál közepére, jobboldal	739 mm
Max. gémathelyezés a kanál közepére, baloldal	590 mm

6.13 Emelőerő táblázat 38Z₃



		4,5m		3,5m		2,5m		
B	A							
	3,0m				660*	660*		
2,0m			790*	425	785*	640		
1,0m	825*	395	840*	410	1050*	600	1735*	975
0,0m	805*	385	855*	400	1210*	570	2025*	925
-1,0m					1160*	565	1875*	915
-2,0m							1440*	945

max	Engedélyezett terhelés kinyújtott kanálszárnál
A	Kinyúlás a fordítókereszt közepétől
B	Teherhorog magasság
*	Az emelőerő hidraulika által van korlátozva

Minden táblázatérték kg-ban van megadva, vízszintes helyzetben, szilárd talajon, kanál nélkül.

	Merev tolólap támasztékkal menetirányban
	Merev tolólap támaszték nélkül 90° menetirányhoz

Amennyiben kanál vagy más munkavégző egység van felszerelve, csökken az emelőerő vagy a kritikus teher ezeknek az önsúlyával.

Méretezési alap: ISO 10567 szerint

A kompaktkotrógép emelőereje a biztosítószelepek beállítása és a billenő biztonság által van korlátozva.

Sem a statikai kritikus teher 75%-a, sem a hidraulikus emelőerő 87%-a nem lesz túllépve. **Emelőerő táblázat**